

BOX-Manufaktur unterstützt die Entwicklung neuer Kapitel.

# Der geniale Bestellservice „skitch“

Überlassen Sie es Ihren Kunden einfach und schnell passgenaue Schubladen-Einsätze zu bestellen.

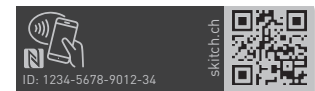
## 1.

### NFC-TAG (Etikette mit Identifikationsdaten)

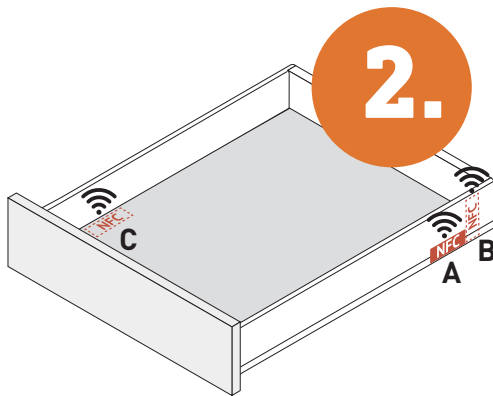
- jede BOX-Manufaktur-Fertigschublade wird mit einem NFC-TAG ausgezeichnet
- jeder NFC-TAG hat eine eindeutige ID und kann somit zu allen seinen Fertigschubladen-Attributen referenzieren
- der TAG kann berührungslos mit NFC, über den QR-Code oder mit der aufgedruckten ID identifiziert werden
- der NFC-TAG hat die jeweilige Zargenfarbe

#### Ausführungen NFC-TAG

- Grau
- Terraschwarz
- Seidenweiss
- Oriongrau
- Inox-Textur



Originalgröße NFC-TAG



### Position NFC-TAG

Positioniert wird der NFC-TAG standardmässig auf der Position **A**. Die Position kann gewählt werden:

- A** - Zarge Aussenseite, hinten, sichtbar
- B** - Zarge Innenseite, hinten, sichtbar
- C** - Boden Unterseite, von oben nicht sichtbar

## 3.

### Service für Ihren Kunden! Scannen und direkt passgenaue Schubladen-Einsätze bestellen

- ID mit einem Smartphone auslesen, NFC, QR-Code oder manuelle Erfassung mit ID
- der skitch-Shop mit passgenauem Zubehör für die gescannte Schublade wird angezeigt (das Zubehör wird in der BOX-Manufaktur auf Mass zugeschnitten)
- der Verkauf und die Lieferung der Artikel erfolgt direkt an Ihren Kunden



## 4.

### skitch-Shop für Sie als Küchen-Profi individualisieren

- der skitch-Shop zeigt standardmässig nur Ihren Firmennamen an
- optional können wir den skitch-Shop mit Ihrem Logo und in Ihren Firmenfarben anzeigen. So können Sie skitch **Ihren** Kunden als **Ihre** Dienstleistung anbieten.

Nehmen Sie mit uns Kontakt auf [www.skitch.ch/partner!](http://www.skitch.ch/partner!)

